



■ 特点:

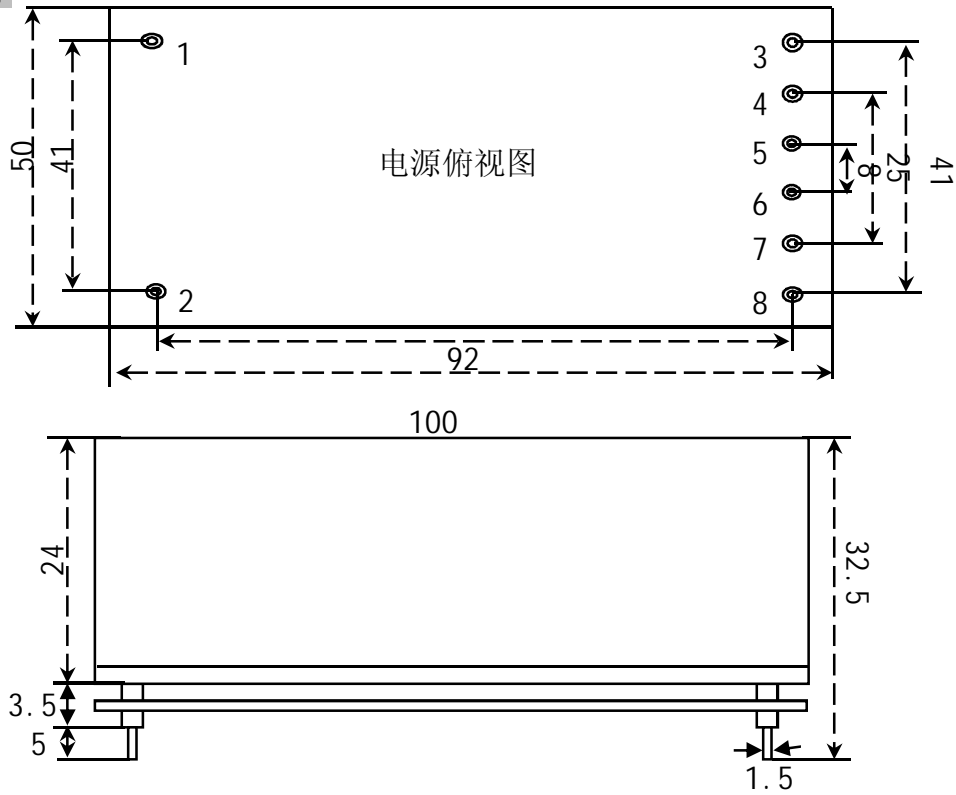
- 能适应120K、132K、270K、421K载波频率
- 可接受单相交流电压输入
- 采用长寿命低阻抗电解电容
- 输入能承受较高的浪涌电压及浪涌电流
- 完善的输入过压保护功能



电气规格

电源型号		JPD15T-1216		
输入参数	电压范围	AC150V~500V		
	频率范围	47HZ~440HZ		
	效率 (Typ.)	76% At Vi n=220VAC; Io=100%		
	交流电流 (Typ.)	0.12 At Vi n=220VAC, Io=100%		
	浪涌电流 (Typ.)	<40A		
输出参数	输出路数	V1	V2	V3
	额定直流电压	5.15V	13.5V	12V
	额定输出电流	1.3A	0.3A	0.3A
	峰值电流	2A	0.5A	0.5A
	输出电压精度	5.0-5.2V	12-15V	11.5-12.5V
	纹波及噪声	<50mV	<50mV	<100mV
	负载调整率	±1%	±5%	±5%
	源调整率	±1%	±2%	±2%
	保持时间 (Typ.)	>20mS		
	额定输出功率	16W		
保护功能	输出过载保护	---		
	输入过压保护	520VAC / 735VDC		
	输出过压保护	V1>6.8V		
	其他保护	输出短路保护		
环境要求	工作温度	-30℃~70℃		
	工作湿度	20-90%RH (无结露)		
	储存温度、湿度	-45℃~+85℃, 20~90%RH (无结露)		
	耐振动	10~50HZ, 2G, 3AXES, 10Min/1周期, 时长60Min, 各轴		
安规和EMC	工频耐压	输入对输出:	2.5KVAC 1分钟 Ico<2.0mA	
		输入对V3:	4.0KVAC 1分钟 Ico<2.0mA	
	绝缘强度	输入对输出:	绝缘电阻>50MΩ At 500VDC	
		输入对V3:	绝缘电阻>50MΩ At 500VDC	
	电磁干扰	---		
	抗脉冲群干扰	四级: 4KV; 频率2.5KHZ		
抗浪涌干扰	四级: 共模4KV; 差模2KV			
其他	尺寸	参考外型尺寸图		
	包装	---		

■ 外型尺寸



引脚	名称	功能定义
1	L	交流电压火线输入
2	N	交流电压零线输入
3	V1+	5.15V输出正端口
4	V1-	5.15V输出负端口
5	V2+	13.5V输出正端口
6	V2-	13.5V输出负端口
7	V3+	12V输出正端口
8	V3-	12V输出负端口

■ 外接线路

